

Best. Nr. 254-140-01050

Hersteller Code 124054040
 Bezeichnung DF10/3A17L
 Funktion 3/2-Wege Umschaltventil
 Anschlussgrößen G 1/2" BSP (P + A + B)
 Betätigung 1 Hebel betätigt - Hebelgehäuse auf Seite von Anschluss "B"
 Betätigung 2
 Positionierer federrückstellend in Schaltstellung 1 - auf Seite von Anschluss "A"

Schaltstellung 0 -
 Schaltstellung 1 P + B verbunden und A gesperrt
 Schaltstellung 2 P + A verbunden und B gesperrt

Schaltüberdeckung negativ

Max. Arbeitsdruck 315 bar

Nominale Durchflussmenge 90 l/min

Maximale Viskosität 400 cSt

Minimale Viskosität 12 cSt

Empfohlener Viskositätsbereich 15 - 75 cSt

Dichtungsmaterial NBR

Umgebungstemperatur -40 °C - 60 °C

Interne Leckage bei $\Delta p = 100$ bar 5 ccm/min

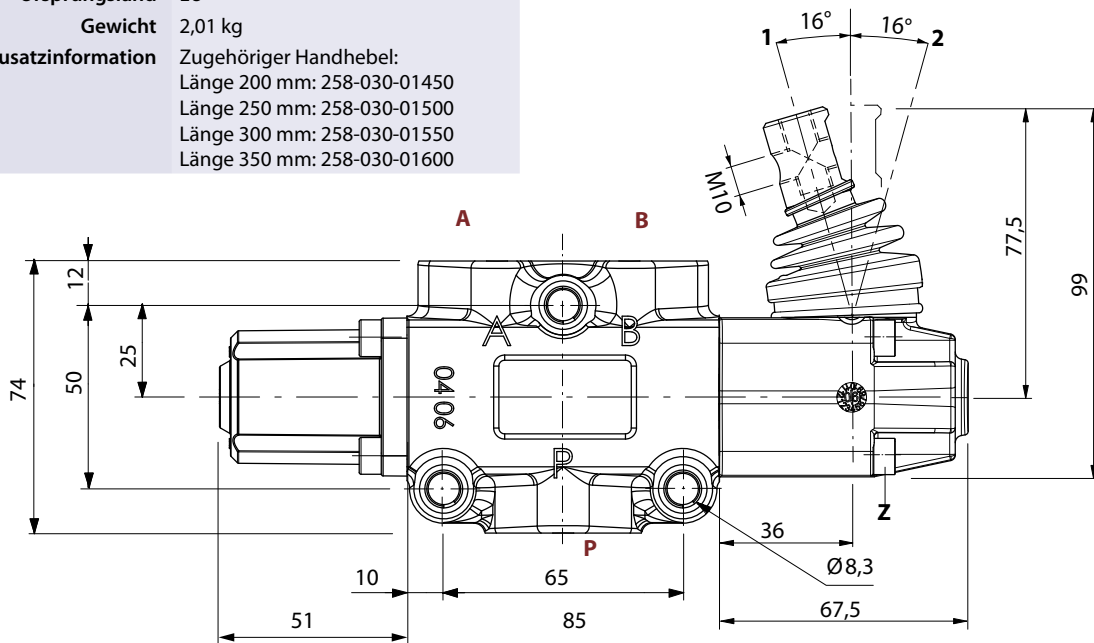
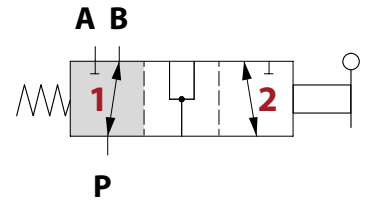
Max. Verschmutzungsgrad 21/19/16 - ISO 4406

Zolltarifnummer 84812010

Ursprungsland EU

Gewicht 2,01 kg

Zusatzinformation Zugehöriger Handhebel:
 Länge 200 mm: 258-030-01450
 Länge 250 mm: 258-030-01500
 Länge 300 mm: 258-030-01550
 Länge 350 mm: 258-030-01600



H = Inbusschlüssel 5mm - 9,8 Nm

Z = SW 5 - 9,8 Nm

